

取扱説明書 水洗便器

アラウーノV

A・La・UnoV



※写真は、便座「ビューティ・トワレ Sシリーズ」(別売)を組み合わせた場合です。

このたびは、アラウーノVをお買い上げいただき、
まことにありがとうございます。

- 取扱説明書をよくお読みのうえ、正しく安全にお使いください。
- ご使用前に「安全上のご注意」(4～5ページ)を必ずお読みください。
- 保証書は「お買い上げ日・販売店名」などの記入を確かめ、
取扱説明書とともに大切に保管してください。

■ 品番一覧

	タイプ	便器	給排水 部材セット	手洗い
標準 タイプ	手洗い付き	CH3000WST(7)	CH300F	CH300TWS
	手洗い無し	CH3000WS(7)		△
リフォーム タイプ	手洗い付き	CH3000WST(7)	CH300FR	CH300TWS
	手洗い無し	CH3000WS(7)		△
壁排水 タイプ	手洗い付き	CH3000PWST	CH300FP	CH300TWS
	手洗い無し	CH3000PWS		△

(7)：寒冷地仕様

● オプション

便器洗浄リモコン	CH300S
----------	--------

目的に合わせてすばやく探す

よくあるご質問

3
ページ

もくじ

3
ページ

使いかた

8
ページ

お手入れ

16
ページ

凍結防止・トラブル対処

21
ページ

故障かな?と思ったら

29
ページ

別添付

施工説明書・停電ハンドル操作ガイド・保証書

停電・断水したときの排水方法



停電用ハンドルを回して排水する

- サイドカバー右の内側の「停電ハンドル操作ガイド」もご覧ください。

1 電源プラグをコンセントから抜く



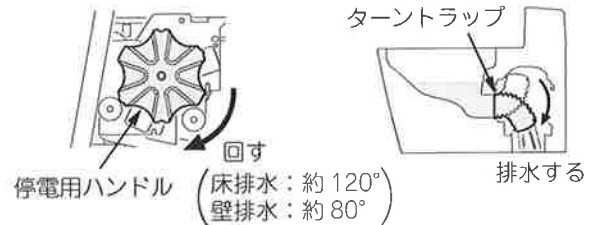
2 サイドカバー右を外す

- サイドカバーの取っ手部分を持って引っぱってください。



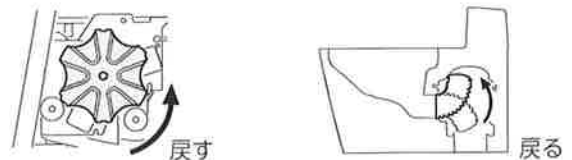
3 停電用ハンドルを時計回りに回す

- ターントラップが下を向き便器洗浄面の水を排水します。(ハンドルに無理な力をかけないでください。)
- 完全に排水できない場合は、ターントラップが下を向いたままの状態では、便器洗浄面にバケツで水を入れ排水してください。



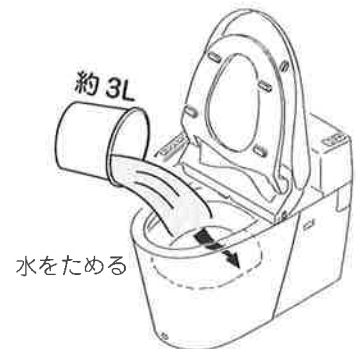
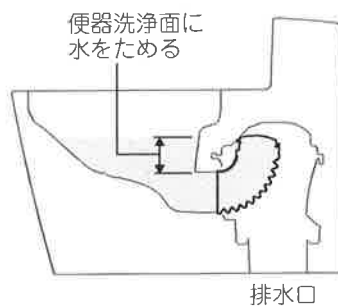
4 停電用ハンドルを戻す

- ターントラップが元に戻ります。(ハンドルに無理な力をかけないでください。)



5 便器洗浄面にバケツで水(約3L)を入れ、水をためる

- 下水管からの有害ガス、悪臭、害虫の侵入を防ぐために便器洗浄面のため水が必要となります。必ず約3Lの水を入れてください。

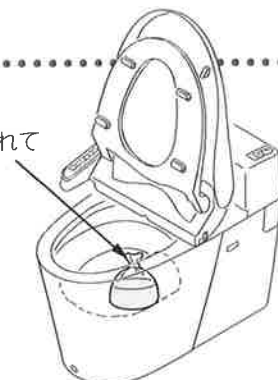


万が一、水をためられない場合は

ビニール袋に水を入れて排水口をふさぐ

- 下水管から臭いが逆流しますので、ビニール袋(幅15～20cm)に水を入れて排水口をふさいでください。

ビニール袋に水をいれて排水口をふさぐ(幅15～20cmのビニール袋を使用してください)



停電ハンドル
が回せない
場合は

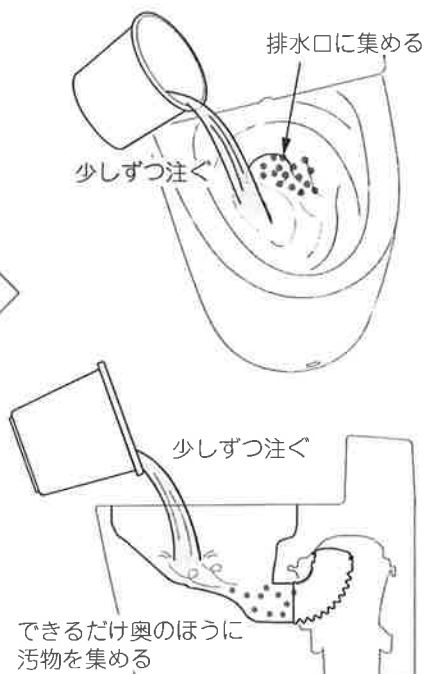
水を注いで排水する

- 1** バケツに約5Lの水を用意する



- 2** まず、汚物が排水口に集まるように少しずつ水を注いで、汚物を排水口に集める

- 水を使い切らないようにしてください。



- 3** 残っている水を排水口に一気に注ぐ

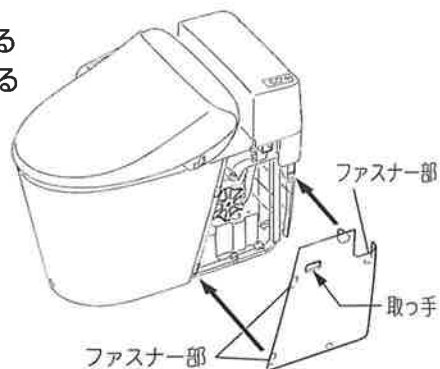
- 汚物が流れきらない場合は、さらに約5Lの水を用意して排水してください。
- トイレットペーパーは、完全に流しきれず残る場合があります。



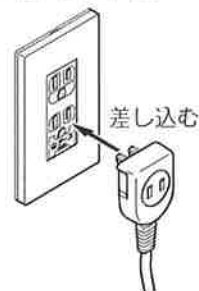
停電・断水が復旧したら

- 1** サイドカバー右を外している場合は、元通りに取り付ける

- 取り外したまま使用すると、サイドカバー内側に直接光が入り、動作不良を起こす場合があります。



- 2** 電源プラグを抜いている場合は、コンセントに差し込む



- 3** 便器洗浄[大]ボタンを押す

- ビニール袋で排水口をふさいでいる場合は必ず取り除いてから行ってください。



凍結防止・トラブル対処